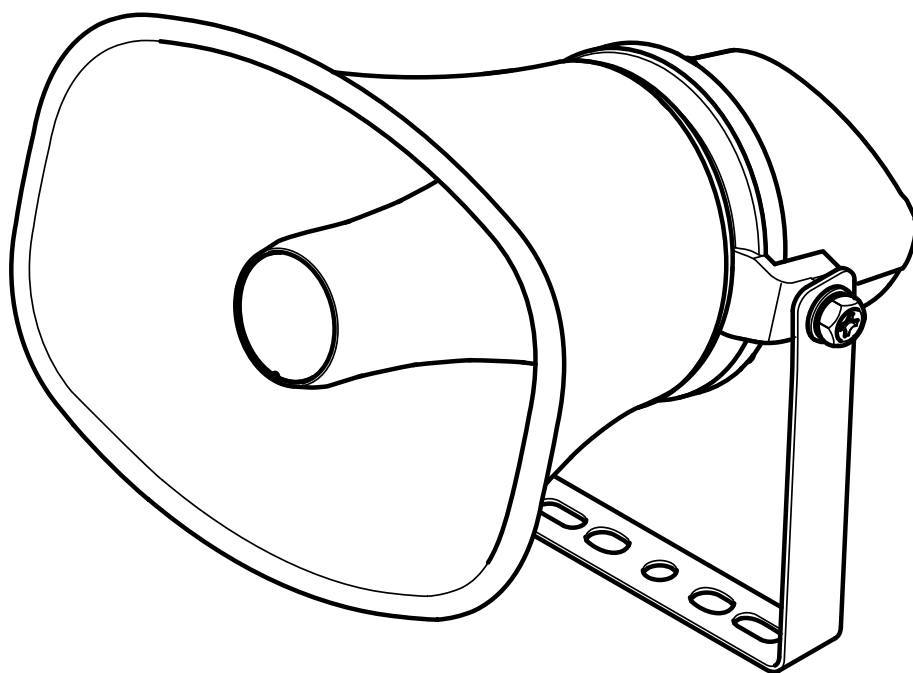


Инструкция  
«Быстрый старт»

**RVI**  
RUBEZH

# Сетевой громкоговоритель

## RVi-2РАН1Н



## МЕРЫ ПРЕДОСТОРОЖНОСТИ

Не устанавливайте устройство в местах, температурный режим и влажность которых не совпадает с информацией, указанной в паспорте к устройству.

Избегайте установки устройства вблизи открытого огня.

Запрещается установка и эксплуатация устройства в местах хранения и использования горючих и взрывоопасных материалов.

Не допускайте попадания жидкостей внутрь корпуса устройства – это может вызвать короткое замыкание электрических цепей и пожар. При попадании влаги внутрь, немедленно отключите подачу питания и отсоедините все провода (сетевые и коммутационные) от устройства.

Предохраняйте устройство от повреждения во время транспортировки, хранения или монтажа.

При появлении странных запахов, задымления или необычных звуков от устройства, немедленно прекратите его использование, отключите подачу питания, отсоедините все кабели и обратитесь к вашему поставщику оборудования. Эксплуатация изделия в таком состоянии может привести к пожару или к поражению электрическим током.

При возникновении любых неисправностей незамедлительно обратитесь в авторизованный сервисный центр или свяжитесь с технической поддержкой.

Не пытайтесь произвести ремонт самостоятельно. Устройство не имеет частей, которые могут быть отремонтированы пользователем. Продавец не несет ответственности за проблемы, возникшие в результате внесения изменений в конструкцию изделия или в результате попыток самостоятельно выполнить ремонт изделия.

## УКАЗАНИЯ МЕР БЕЗОПАСНОСТИ

Конструкция устройства удовлетворяет требованиям электро- и пожарной безопасности по ГОСТ 12.2.007.0-75 и ГОСТ 12.1.004-91.

Меры безопасности при установке и эксплуатации должны соответствовать требованиям «Правил технической эксплуатации электроустановок потребителей» и «Правил техники безопасности при эксплуатации электроустановок потребителей».



## ПОДКЛЮЧЕНИЕ СЕТЕВОГО ГРОМКОГОВОРИТЕЛЯ

Описание и изображение основных разъемов громкоговорителя представлено ниже.

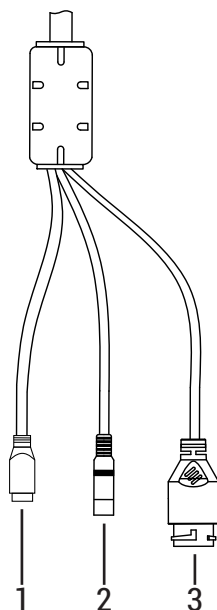


Таблица 1

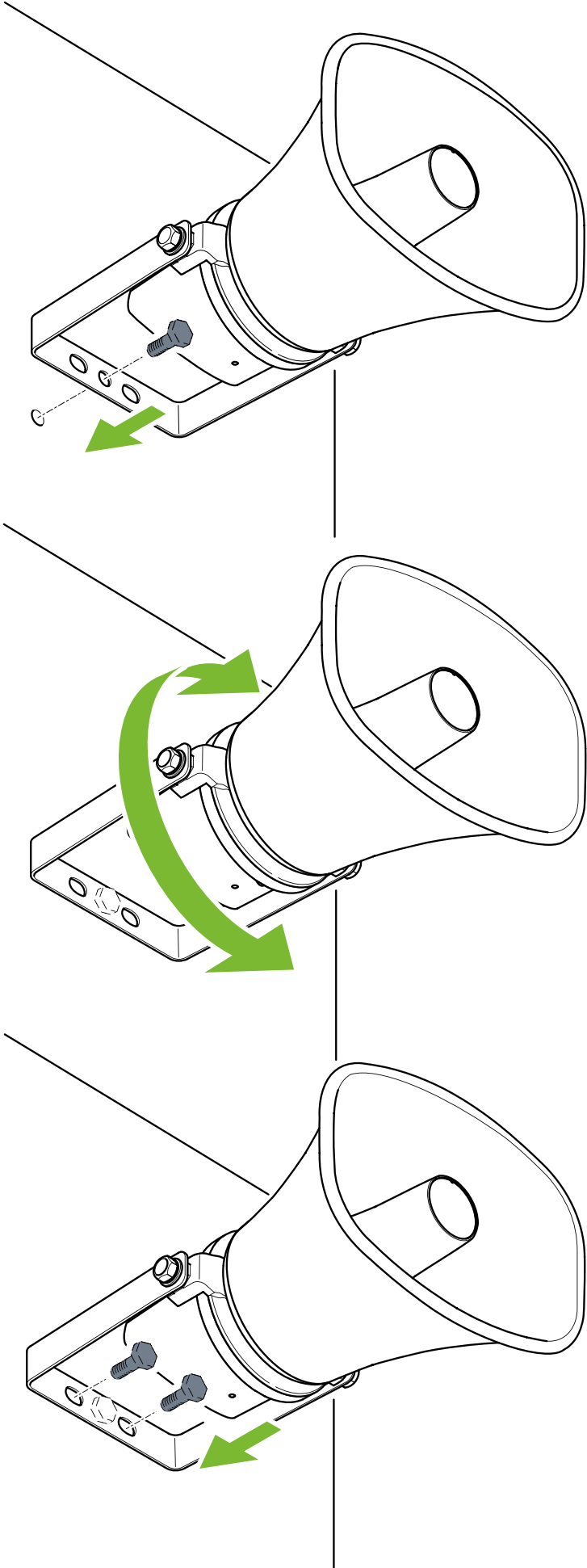
№	Наименование	Назначение	Тип	Функция
1	Тревожный вход	Подключение передатчика тревожного сигнала	Разъем RCA	Вход для подключения источника тревожного сигнала
2	DC 12-24В	Подключение источника электропитания	Под коннектор FW-16	Электропитание устройства
3	LAN	Сетевой порт	Ethernet порт	Подключается стандартным Ethernet-кабелем. Поддерживает передачу электропитания по технологии Power over Ethernet (PoE)

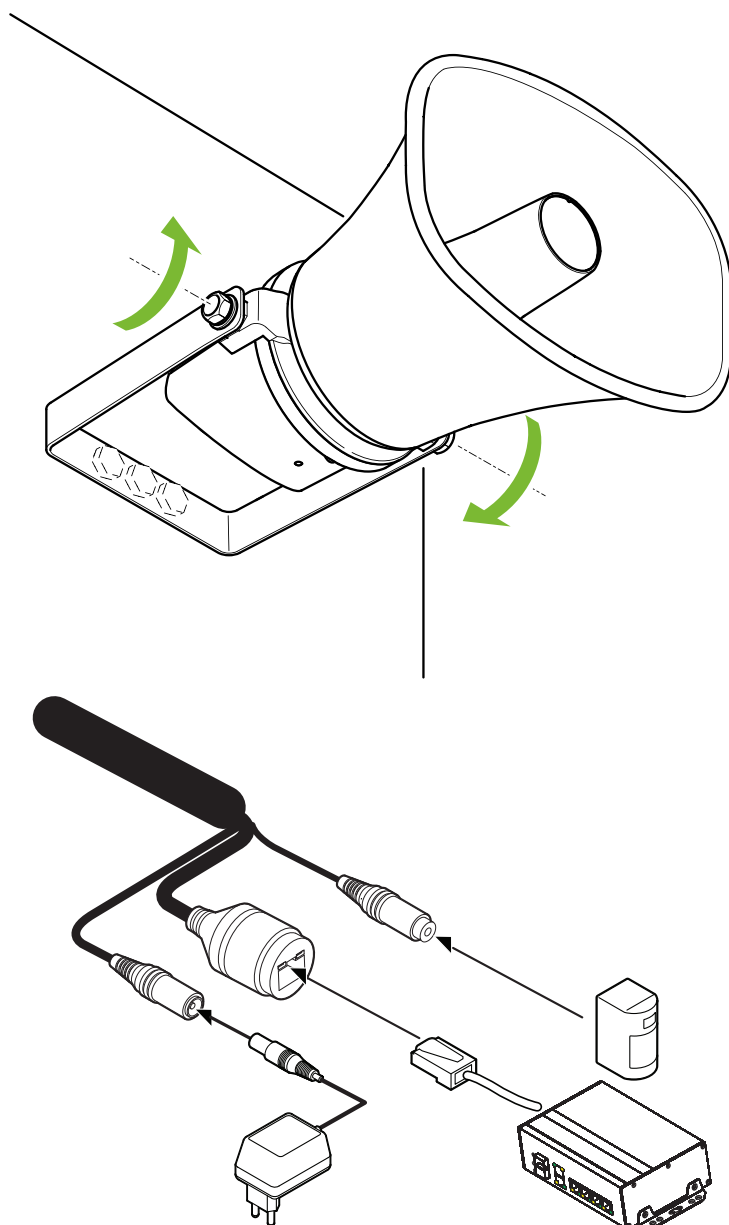
**ВНИМАНИЕ!** Одновременное подключение электропитания PoE и DC 12-24 В приведет к повреждению устройства!

### ПОДГОТОВКА К РАБОТЕ

Установка на поверхности:

1. Отметьте и просверлите на поверхности отверстия для установки громкоговорителя.  
**ВНИМАНИЕ!** Должно быть установлено в месте, где может выдержать вес громкоговорителя;
2. Установите дюбель в каждое отверстие;
3. Закрепите кронштейн громкоговорителя на поверхности через центральное отверстие;
4. Отрегулируйте поперечный наклон громкоговорителя;
5. Для фиксации поперечного наклона закрепите кронштейн громкоговорителя через боковые отверстия;
6. Ослабьте винты, которые крепят устройство к кронштейну и отрегулируйте угол продольного наклона громкоговорителя;
7. Затяните винты;
8. Произведите подключение в соответствующие разъемы.





## ВОССТАНОВЛЕНИЕ ДОСТУПА К УСТРОЙСТВУ

Для восстановления доступа к учётной записи устройства обращайтесь в службу технической поддержки.

## ДОСТУП К WEB-ИНТЕРФЕЙСУ УСТРОЙСТВА

Устройство поддерживает управление через web-интерфейс и через ПО на ПК. Для подключения к устройству по сети необходимо сделать следующее:

1. Убедиться, что устройство физически подключено к локальной сети. На сетевом коммутаторе должен светиться индикатор порта, к которому подключено устройство;
2. Убедиться, что IP-адреса устройства и ПК находятся в одной подсети;
3. На ПК выполните настройку IP-адреса, маски подсети и шлюза из одной подсети, что и на устройстве;
4. Устройство получает сетевые настройки автоматически (DHCP - включено). Если в сети отсутствует сервер DHCP, устройство использует сетевые настройки по умолчанию: IP-адрес - 192.168.1.108, маска подсети - 255.255.255.0, шлюз - 192.168.1.1

**ВНИМАНИЕ!** При использовании DHCP сервера, сетевые настройки устройства по умолчанию будут автоматически изменены.

Для проверки соединения:

1. Нажмите сочетание клавиш: «Win + R»;
2. В поле появившегося окна введите: «cmd» и нажмите «ОК». Откроется окно командной строки;
3. В появившейся командной строке введите: «ping 192.168.1.108»;
4. Проверьте результат выполнения команды:

При успешном соединении в окне командной строки отобразится следующее:

```
C:\Users\admin > ping 192.168.1.108
Обмен пакетами с 192.168.1.108 по с 32 байтами данных:
Ответ от 192.168.1.108: число байт = 32 время < 1 мс TTL = 64
Ответ от 192.168.1.108: число байт = 32 время < 1 мс TTL = 64
Ответ от 192.168.1.108: число байт = 32 время < 1 мс TTL = 64
Ответ от 192.168.1.108: число байт = 32 время < 1 мс TTL = 64
Статистика Ping для 192.168.1.108:
    Пакетов: отправлено = 4, получено = 4, потеряно = 0
    <0% потерь>
Приблизительное время приема-передачи в мс:
    Минимальное = 0мс, Максимальное = 0 мс, Среднее = 0 мс
```

При отсутствии соединения в окне командной строки отобразится следующее:

```
C:\Users\admin > ping 192.168.1.108
Обмен пакетами с 192.168.1.108 по с 32 байтами данных:
Ответ от 192.168.1.254: Заданный узел недоступен.
Ответ от 192.168.1.254: Заданный узел недоступен.
Ответ от 192.168.1.254: Заданный узел недоступен.
Ответ от 192.168.1.254: Заданный узел недоступен.
```

## ВХОД В ВЕБ-ИНТЕРФЕЙС

1. Откройте браузер и введите IP-адрес устройства в адресной строке браузера в формате: «http://IP-адрес». Например, для устройства с IP-адресом 192.168.1.108 введите: «http://192.168.1.108»;
2. Для авторизации введите имя пользователя и пароль в соответствующие поля, по умолчанию: имя пользователя - *admin*, пароль - *admin*.
3. После успешной авторизации будет предложено изменить пароль и затем заново авторизуйтесь в веб-интерфейсе устройства.

**ВНИМАНИЕ!** Браузер *Internet Explorer* не поддерживается. Браузеры на базе *Chromium* не требуют установки дополнительных плагинов.

## ОБРАТНАЯ СВЯЗЬ

Спасибо за выбор нашего оборудования!

Если у вас остались вопросы после изучения данной инструкции, обратитесь в службу технической поддержки (РФ): 8 (800) 600-12-12.

По вопросам гарантийного обслуживания обращайтесь по номеру: 8 (495) 735-39-69.

Наши специалисты окажут квалифицированную помощь и помогут найти решение вашей проблемы.